



Beste Qualität für mehr Sicherheit und Stabilität

Die VEKA Haustürsysteme SOFTLINE 82, SOFTLINE 70 und TOPLINE setzen Maßstäbe in puncto Stabilität, Sicherheit, Schall- und Wärmedämmung.

So glänzt z. B. das innovative System SOFTLINE 82 mit einer thermisch optimierten Flügelgeometrie und erstklassigen Dämmwerten von $U_d = 1,3 \text{ W}/(\text{m}^2\text{K})$ sowie Außenwanddicken, die mit 3,5 mm noch über die Anforderungen der höchsten Qualitätsstufe DIN EN 12608, Klasse A, hinausgehen.

Zahlreiche funktionale Details wie das vergrößerte Freimaß für eine bessere Schlüsselbedienung erhöhen den Nutzungskomfort zusätzlich. Zumal die Profile aus hochwertigem Kunststoff besonders pflegeleicht sind: Sie sind extrem strapazierfähig, witterungsbeständig und müssen nicht nachträglich behandelt werden.

VEKA Profile unterliegen kontinuierlichen Qualitätskontrollen. Alle Systeme werden für besondere Stabilität rundum mit Stahlverstärkungen ausgestattet und entsprechen der höchsten Qualitätsstufe: Klasse A nach DIN EN 12608.

Rundum geschützt

VEKA Haustürsysteme bieten von Anfang an ein hohes Maß an Sicherheit und einbruchhemmender Wirkung. Darüber hinaus lässt sich Ihre Haustür ganz nach Ihren persönlichen Sicherheitsanforderungen ausstatten, z. B. durch eine spezielle Schließtechnik oder Sonderverglasung, durch Sicherheitsbeschläge oder spezielle Füllungen. Moderne elektronische Schließsysteme, etwa mit Chipkartenerkennung, sind ebenfalls problemlos integrierbar – auch in Sicherheitsfragen lassen die modernen Haustüren aus VEKA Systemen somit keine Wünsche offen.

Vorteile, die einfach überzeugen

Mit Haustürsystemen von VEKA setzen Sie zu Recht auf die beste Qualität. Denn die in Deutschland hergestellten VEKA Profile übertreffen mit ihren 3,5 mm dicken Außenwänden selbst den höchsten Qualitätsstandard.

Mehr Sicherheit



Türen müssen unterschiedlich hohe Sicherheitsanforderungen erfüllen. Haustüren aus VEKA Profilen bieten eine hohe Grundsicherheit und lassen sich je nach Bedarf mit speziellen Beschlägen und Füllungen einbruchhemmend ausstatten.

Werte mit Zukunft



Ihre neue Haustür aus Qualitätsprofilen von VEKA ist eine Investition, die sich bezahlt macht, denn sie steigert den Wert Ihres Hauses. Sie lässt sich außerdem mühelos und schnell reinigen und muss nie gestrichen werden, kurzum: Sie bleibt jahrzehntelang schön.

Mehr Energieeinsparung



Die innovative Mehrkammerkonstruktion der VEKA Haustürprofile sorgt für einen besonders niedrigen Wärmedurchgangswert. Das senkt Ihren Energieverbrauch und damit die Heizkosten.

Vielfältige Möglichkeiten



Ob farbig akzentuiert oder zurückhaltend und edel: Mit einer unerreichten Vielfalt von über 60 Farben und täuschend echten Holzdekoren sowie Alu-Vorsatzblenden in allen RAL-Farben wird Ihre neue Haustür aus Qualitätsprofilen von VEKA zum einladenden Hingucker.

Das beste Wohngefühl



Jetzt kann es draußen ruhig nass-kalt und stürmisch sein – mit ihrem hochfunktionalen Dichtungssystem hält Ihre neue Haustür aus Qualitätsprofilen von VEKA garantiert dicht: Sie verhindert Zugluft und sorgt für Behaglichkeit.

Optimale Schalldämmung



Lärmbelastung mindert den Wohnkomfort und kann sogar die Gesundheit beeinträchtigen. Haustüren aus VEKA Profilen schützen Sie zuverlässig vor Lärm.

Ihr RWS-Fachhändler:



„Hier fühlen wir uns so richtig wohl.“

VEKA HAUSTÜRSYSTEME





Willkommen zu Hause!

Eine moderne Haustür ist die repräsentative Visitenkarte des Hauses. Sie bietet Sicherheit und hilft darüber hinaus beim Energiesparen. Selbstverständlich soll Ihre Haustür über Jahre hinweg gut aussehen, dicht schließen und einwandfrei funktionieren – und das, obwohl sie durch Wind, Wetter und häufigen Gebrauch zum Teil extremen Belastungen ausgesetzt ist.

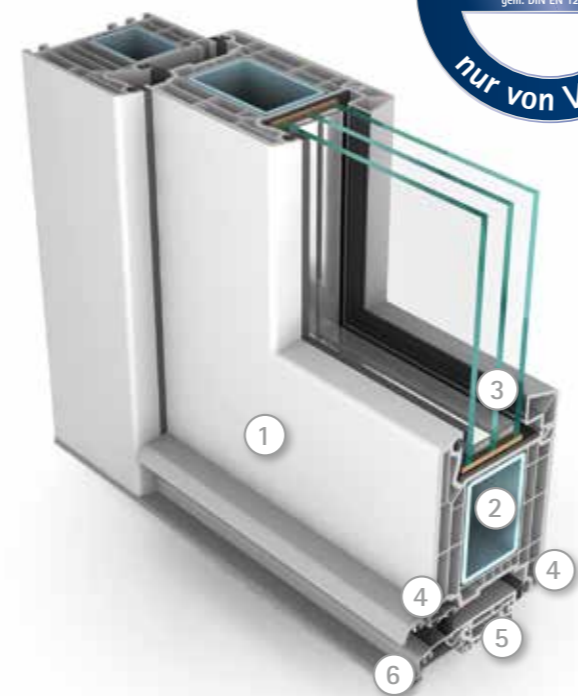
Weil Ihre Eingangstür so viel leisten muss, können Sie von VEKA Haustürsystemen auch besonders viel erwarten: Höchste Qualitäts- und Sicherheitsstandards in Material

und Verarbeitung sorgen dafür, dass Ihre Haustür auch nach vielen Jahren noch so sicher und präzise ins Schloss fällt wie am ersten Tag.

Bei allen VEKA Haustürsystemen können Sie sich auf beste Qualität verlassen – und auf eine Fülle durchdachter Details bei außergewöhnlich großer Gestaltungsfreiheit. Denn die in Deutschland hergestellten Profile von VEKA sind dafür bekannt, höchste Langlebigkeit, Qualität und Funktionalität auf einzigartige Weise miteinander zu verbinden.

VEKA Haustürsysteme – perfekt bis ins Detail

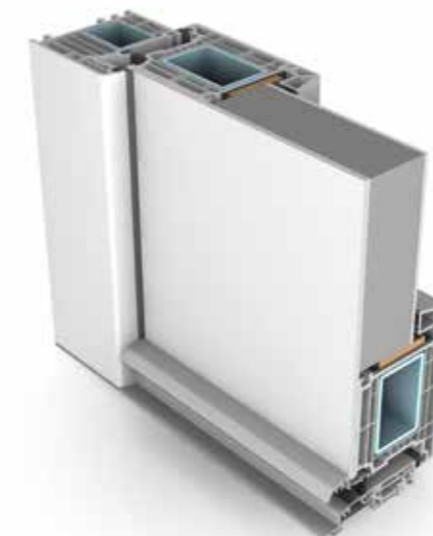
Ebenso wichtig wie die reibungslose Funktion einer Haustür ist auch ihr Aussehen. Denn die Eingangstür prägt den Charakter einer Hausfassade und sagt damit viel über uns und unseren Lebensstil aus. VEKA Haustürsysteme bieten Ihnen nahezu unbegrenzte Gestaltungsmöglichkeiten – ganz nach Ihren Vorstellungen und immer nach Art des Hauses.



- 1 **Erhöhte Außenwandstärken** von 3,5 mm sowie festverschweißte Eckverbindungen geben Ihrer Haustür optimale Stabilität sowie Langlebigkeit und unterstreichen den hohen Qualitätsanspruch des Systems
- 2 **Speziell geformte Stahlarmierungen** erhöhen die Statik zusätzlich und gewährleisten optimale Funktionssicherheit auch bei großflächigen Türen
- 3 **Der tiefe Verglasungsbereich** mit einer Glasfalzhöhe von 28 mm zur Aufnahme aller handelsüblichen Verglasungsarten und Haustürfüllungen garantiert größtmögliche Gestaltungsfreiheit

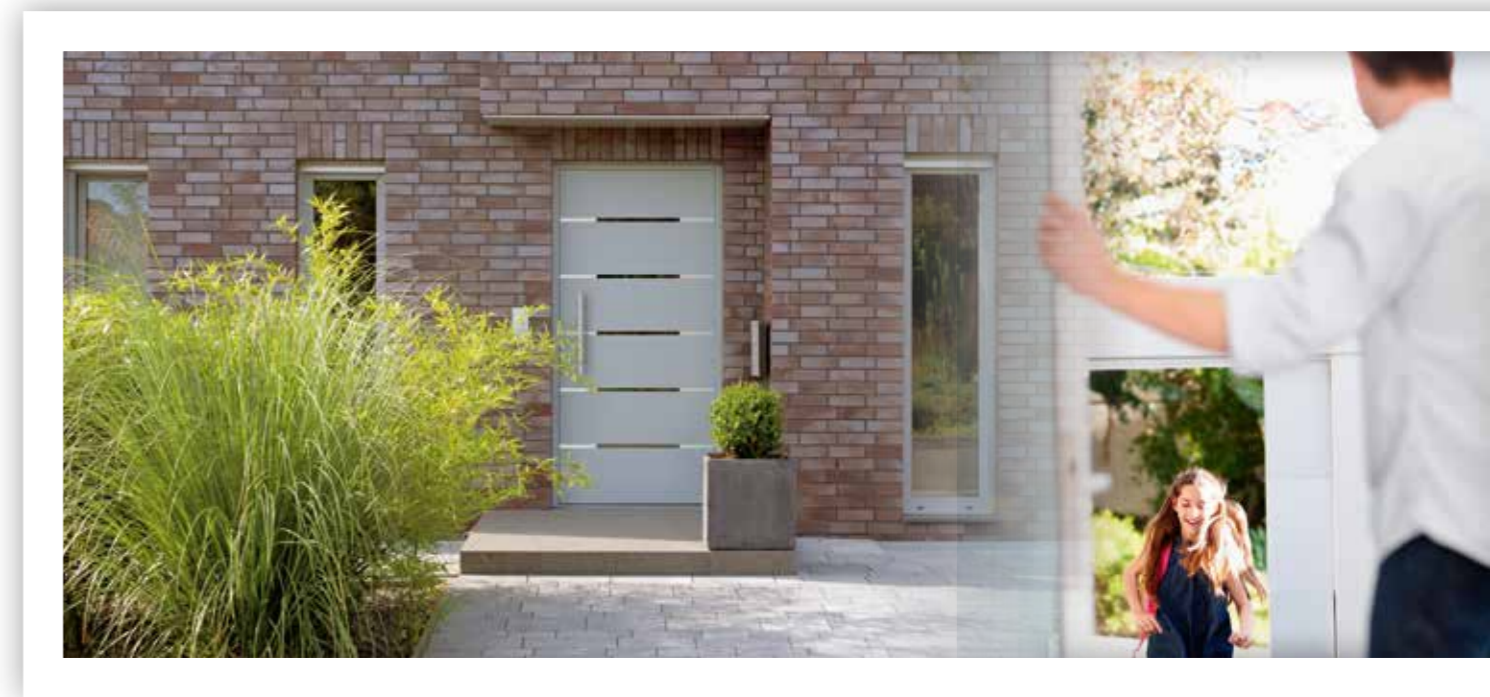
Ob Neubau oder Renovierung, mit allen VEKA Systemen lassen sich hochwertige Haustüren für jeden Architekturstil und alle Anforderungen realisieren. So haben Sie beim Design die Wahl zwischen hochwertigen VEKA Komplettlösungen und zahllosen weiteren Türfüllungen namhafter Hersteller – für eine Haustür ganz nach Ihren individuellen Wünschen.

Mit SOFTLINE 82, SOFTLINE 70 und TOPLINE hat VEKA verschiedene hochwertige Haustürsysteme im Programm. Die wichtigsten Eigenschaften einer modernen Haustür werden nachfolgend beispielhaft am System SOFTLINE 82 dargestellt.



Für Haustüren mit flügelüberdeckenden Füllungen und einer durchgängigen Außenfläche ohne störende Schattenfugen bietet das System SOFTLINE 82 ein speziell entwickeltes Flügelprofil

- 4 **Doppelte Dichtungen** geben Zugluft und unnötigen Wärmeverlust keine Chance
- 5 **Die thermische Trennung** der Bodenschwelle ermöglicht eine hervorragende Wärmedämmung und vermeidet so Energieverluste und unangenehme Kälteschleier
- 6 **Die systemintegrierte, flache Bodenschwelle** mit Entwässerungsmöglichkeit und optimaler Dichtigkeit erfüllt alle Anforderungen für barrierefreies Bauen nach DIN 18025



Türen öffnen neue Gestaltungsräume



Ihre Haustür aus Profilsystemen von VEKA kann ganz nach Ihren Vorstellungen individuell gestaltet werden. Für das System SOFTLINE 82 ist z. B. eigens ein Profil entwickelt worden, das perfekt auf moderne, flügelüberdeckende Haustürfüllungen ausgelegt ist. Ganz nach Ihren Wünschen kann Ihre neue Haustür also eine durchgängige Fläche bekommen, bei der der Flügel nicht sichtbar ist – und damit auch keine lästige Schatten- und Schmutzfuge.

Noch mehr Design- und Gebrauchsmöglichkeiten bieten Funktionsgläser, die auf Wunsch um Sprossenelemente ergänzt werden können. Hochwertige Beschläge renommierter

Qualitätsanbieter runden das Bild harmonisch ab. Denn VEKA Türsysteme lassen sich mit allen gängigen Accessoires kombinieren – wir halten ein umfangreiches Zubehör-Programm für Sie bereit.

Des Weiteren können Sie aus weit über 60 Oberflächenvarianten und Farben Ihr Lieblingsdekor wählen – von leuchtenden Trendfarben bis hin zur rustikalen Holzoptik, etwa für die stilvolle Renovierung von Altbauten. Innen und außen unterschiedlich, wenn Sie wollen. Und wenn Sie sich für eine Haustür mit Alu-Vorsatzblende entscheiden, wird es sogar noch individueller: Dann kann Ihr neuer Hauseingang in Ihrer RAL-Wunschfarbe erstrahlen.

